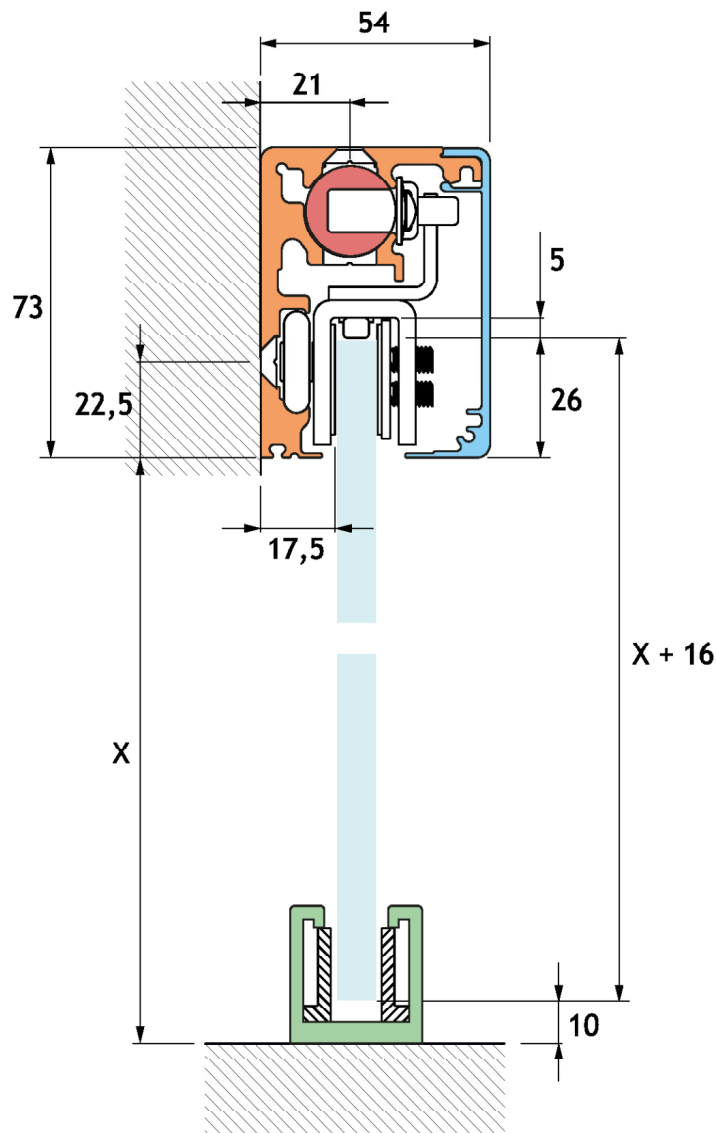
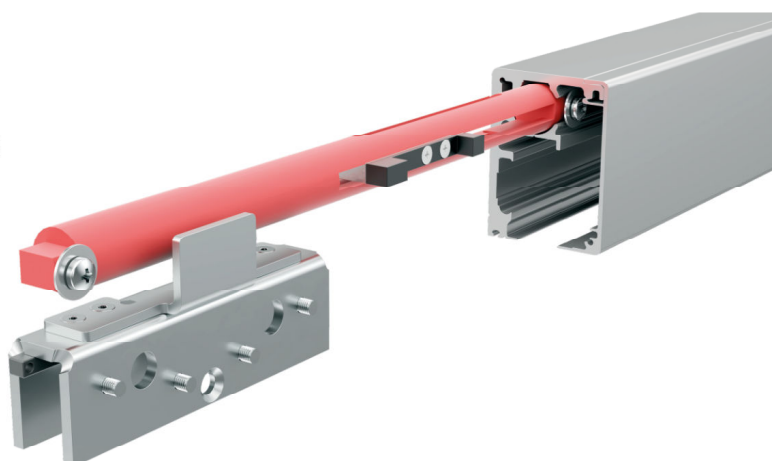


VIENNA SYSTEM

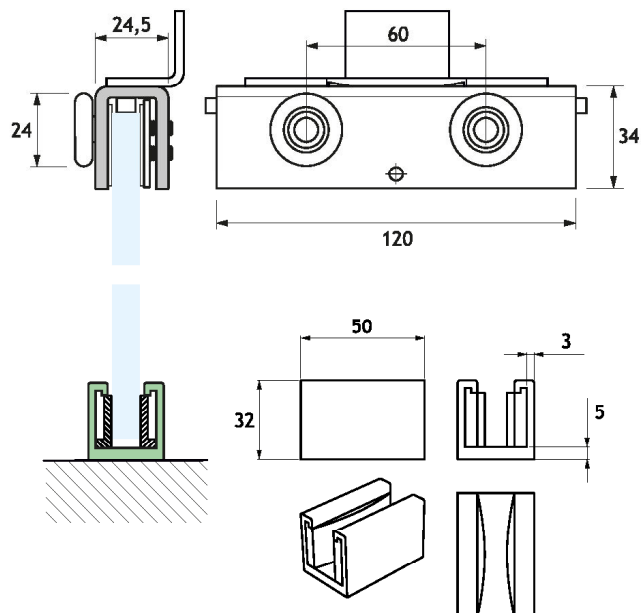


Sistema a basso profilo con soft-close per porte scorrevoli
 Predisposto per solo fissaggio a parete
 Movimento silenzioso testato per oltre 10 km
 Nessuna parte meccanica in vista
 Nessuna lavorazione del vetro richiesta
 Facile installazione: una persona è sufficiente
 Realizzato in lega di alluminio, carrelli in acciaio inox Aisi 304
 Lunghezza delle barre: cm 200

Low profile sliding doors system with soft-close
 Arranged for wall fixing only
 Silent movement 10 km tested
 No visible hardware
 No glass cut-out required
 Easy installation for one man job
 Aluminium alloy manufacturing, Aisi 304 stainless steel
 carriages
 Bar length: 200 cm



VN01K

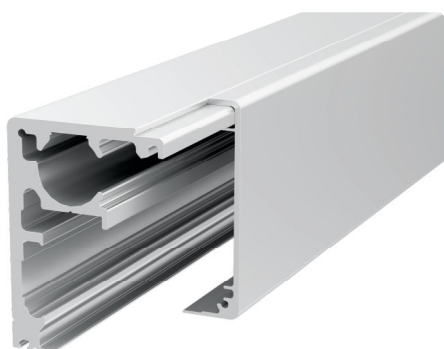


VIENNA kit 1 anta scorrevole con soft-close bilaterale costituito da:
2 carrelli/pinza senza tacca in acciaio inox Aisi 304, 2 unità soft-close,
1 guida a pavimento, 1 coppia di coperchi terminali a pressione
DA USARSI CON SET PROFILI VNR

VIENNA sliding door set with double side soft-close composed of:
2 carriages/clamps without glass cut-out, Aisi 304 stainless steel, 2
soft-close units, 1 floor guide, 1 pair of bar-end covers
USE WITH VNR PROFILES SET



VNR



VIENNA set profili costituito da:
profilo principale predisposto per fissaggio a parete, veletta di
copertura a scatto
Realizzato in lega di alluminio
Lunghezza delle barre: cm 200

VIENNA profiles set composed of:
main track arranged for wall fixing, clicking cover profile
Aluminium alloy manufacturing
Bar length: 200 cm

